

# BC-ITC-321 Инструкция по эксплуатации

## 1. Рабочие условия:

- 1.1 Питание: ~230 В перем. тока, ±10%, 50/60 Гц
- 1.2 Номинальный ток реле (разморозка и вентилятор): 8А/~220В перем.тока; компрессор 20А/~220В перем.тока (SPST)
- 1.3 Температура эксплуатации: -5°C ~ 55°C; Относительная влажность: 10% ~ 90% RH (без конденсации)
- 1.4 Температура хранения: -30°C ~ 85°C

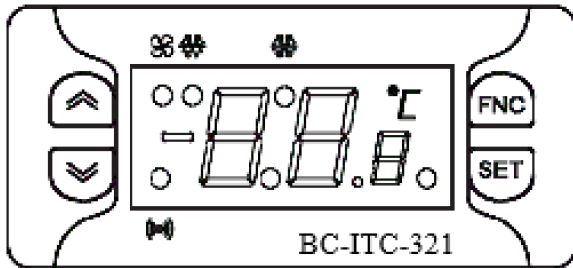
## 2. Технические параметры:

- 2.1 Диапазон регулирования температуры: датчик NTC -50°C ~ 110°C (-58°F ~ 230°F)
- 2.2 Разрешение экрана: 1°C / 0,1°C (режим переключения между целым и десятичным)
- 2.3 Точность: NTC ±0,5°C (-30°C ~ 50°C), другие ±1°C
- 2.4 Тип датчика: NTC (-50°C ~ 120°C), 10 кОм ±1% при 25°C

## 3. Габаритные и монтажные размеры:

- 3.1 Габаритные размеры Длина x Ширина x Глубина: 77 x 34,5 x 58 мм
- 3.2 Монтажный размер: 71 x 29 мм (Длина x Ширина)
- 3.3 Длина провода датчика: 2 м (включая длину датчика)

## 4. Панель управления и индикации:



Кнопка **FNC**: Выход

Кнопка **SET**: Уставка

Кнопка  $\uparrow$ : Вверх

Кнопка  $\downarrow$ : Вниз

Значёк	Связанная функция	Статус
	Компрессор	<b>Вкл.</b> , компрессор работает; <b>Мигает</b> в случае задержки, защиты или заблокированного включения.
	Размораживание	<b>Вкл.</b> , в процессе разморозки; <b>Мигает</b> при ручном включении разморозки
	Авария	<b>Вкл.</b> , присутствует авария <b>Мигает</b> при отключенном сигнале тревоги

## 5. Параметры и работа контроллера:

### 5.1 Настройка температурной уставки

Для доступа в меню пользователя, нажмите и отпустите кнопку “**SET**”. Если нет аварийных сигналов, появится надпись “**Set**”. Используя кнопки “ $\hat{=}$ ” и “ $\hat{>}$ ” можно просматривать другие папки в меню:

**-Pb1**: папка значения датчика 1; **-SEt**: папка уставки заданного значения

Последовательность настройки температуры:

- 5.1.1 Когда на дисплее отображается текущая температура, нажмите кнопку “**SET**”, появится надпись **Set**.
- 5.1.2 Ещё раз нажмите кнопку “**SET**” для просмотра текущего заданного значения температуры.
- 5.1.3 Нажимайте кнопки “ $\hat{=}$ ” или “ $\hat{>}$ ”, чтобы изменить заданное значение.
- 5.1.4 Нажмите кнопку “**FNC**”, на дисплее появится измеренная температура и контроллер выйдет из меню настройки уставки температуры. При возникновении аварии низкой/высокой температуры, пользователь может уточнить тип аварии через параметры папки “**AL**”.

### 5.2 Настройка параметров

**BC-ITC-321** классифицирует все параметры на семь папок в соответствии с выполняемыми ими функциями: **CP, Def, AL, Lit, diS, CnF, FPr**.

Вход в меню настройки параметров:

- 5.2.1 Когда на дисплее отображается текущая температура нажмите и удерживайте кнопку “**SET**” не менее пяти секунд пока на экране не появится первая папка параметров с кодом “**CP**”.
- 5.2.2 Нажмите ещё раз кнопку “**SET**”, контроллер войдёт в папку параметров “**CP**” и отобразит первый параметр “**diFL**”.
- 5.2.3 Нажимая кнопки “ $\hat{=}$ ” или “ $\hat{>}$ ” будут по кругу отображаться все параметры в папке “**CP**”.
- 5.2.4 Если необходимо посмотреть или изменить один из параметров, нажмите кнопку “**SET**”, когда на дисплее отображается код параметра, контроллер покажет установленное значение параметра, затем нажатием кнопками “ $\hat{=}$ ” или “ $\hat{>}$ ” измените значение.
- 5.2.5 Нажмите кнопку “**FNC**”, контроллер выйдет из параметра и возобновит отображение параметров папки “**CP**”.

Нажмите кнопку “**FNC**”, контроллер вернётся к отображению текущей температуры.

### 5.3 Ввод параметров папок **Def, AL, Lit, diS, CnF, FPr**

- 5.3.1 Когда появится код первой папки параметров “**CP**”, нажимая кнопки “ $\hat{=}$ ” или “ $\hat{>}$ ”, по кругу будет отображаться код каждой папки параметров.
- 5.3.2 Выберите код требуемой папки параметров и нажмите кнопку “**SET**”, контроллер покажет первый параметр текущей папки.
- 5.3.3 Метод просмотра, изменения значения параметра и выхода будет таким же как описано выше.

### 5.4 Активация цикла размораживания в ручном режиме

Чтобы вручную активировать цикл размораживания, нажмите кнопку “ $\hat{=}$ ” на 5 секунд. Если условия оттаивания отсутствуют, (например, температура датчика испарителя выше, чем температура остановки оттаивания), дисплей мигнёт три раза, чтобы показать, что операция не была выполнена.

### 5.5 Настройка пароля

**BC-ITC-321** имеет параметр “**PA1**”, который позволяет пользователю устанавливать числовой пароль для входа в папки параметров. В таком случае, при нажатии кнопки “**SET**” в течении пяти секунд, контроллер вместо отображения первой папки параметров “**CP**” отобразит параметр “**PA1**”.

Нажмите кнопку “**SET**”, а затем кнопками “ $\hat{=}$ ” или “ $\hat{>}$ ” введите правильный пароль, контроллер покажет папку параметров “**CP**”. Другие операции аналогичны «**Настройке параметров**».

### 5.6 Список аварий

- 5.6.1 **E1**: датчик 1 неисправен
- 5.6.2 **E2**: датчик 2 неисправен
- 5.6.3 **EE**: ошибка хранения данных EPROM
- 5.6.4 **AN1**: авария по высокой температуре
- 5.6.5 **AL1**: авария по низкой температуре
- 5.6.6 **Odp**: авария открытой двери

ПРИМЕЧАНИЕ: Для отключения зуммера нажмите любую кнопку.

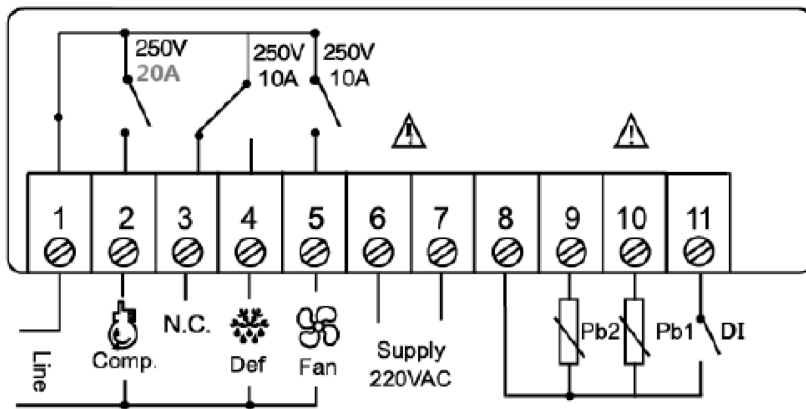
## 6. Таблица параметров

№	Код параметра	Описание	Диапазон	Заводская настройка	Ед. изм.
<b>УПРАВЛЕНИЕ КОМПРЕССОРОМ (папка с обозначением "CP")</b>					
1	<b>diF</b>	Дифференциал. Дифференциал включения реле компрессора. Компрессор останавливается при достижении заданного значения (по уставке регулировочного датчика) и перезапускается при значении температуры, равном заданному значению плюс значение дифференциала. Примечание: значение 0 установить нельзя.	0,1...30,0	<b>2,0</b>	°C/°F
2	<b>HSE</b>	Верхнее значение. Максимально возможное значение уставки.	LSE...302	<b>99,0</b>	°C/°F
3	<b>LSE</b>	Нижнее значение. Минимально возможное значение уставки.	-55,0...HSE	<b>-50,0</b>	°C/°F
4	<b>Ont</b>	Время ВКЛ. (компрессор). Время активации реле компрессора в случае неисправности датчика Pb1. Если установлено значение на «1» с <b>OFt</b> на «0», компрессор всегда включен. А при <b>OFt</b> >0, работает в циклическом режиме.	0...250	<b>0</b>	мин.
5	<b>OFt</b>	Время ВЫКЛ. (компрессор). Время включения реле компрессора при неисправном датчике Pb1. Если установлено значение на «1» с <b>Ont</b> на «0», компрессор всегда выключен. А при <b>Ont</b> >0, работает в циклическом режиме.	0...250	<b>1</b>	мин.
6	<b>dOn</b>	Задержка ВКЛ. компрессора. Время задержки включения реле компрессора после включения прибора.	0...250	<b>0</b>	сек.
7	<b>dOF</b>	Задержка ВЫКЛ. (после включения). Задержка после остановки; время, которое должно пройти между выключением реле компрессора и последующим его включением.	0...250	<b>0</b>	мин.
8	<b>dbi</b>	Задержка срабатывания реле компрессора. Задержка между включениями; указанное время должно пройти между двумя последовательными включениями компрессора.	0...250	<b>0</b>	мин.
9	<b>OdO</b>	Задержка ВКЛ. выхода (от питания). Время задержки активации выходов после включения прибора или после сбоя питания.	0...250	<b>0</b>	мин.
<b>УПРАВЛЕНИЕ РАЗМОРАЖИВАНИЕМ (папка с обозначением "dEF")</b>					
10	<b>dtY</b>	Тип размораживания: 0 = Электрическая оттайка; 1 = Разморозка обр. циклом 2 = Размораживание не зависит от компрессора.	0/1/2	<b>0</b>	число
11	<b>dit</b>	Интервал размораживания. Интервал между двумя последовательными операциями включения размораживания.	0...250	<b>6</b>	час
12	<b>dCt</b>	Тип отсчёта размораживания. Выбор способа отсчёта интервала размораживания. 0 = часы работы компрессора; 1 = Реальное Время - время работы устройства с момента включения 2 = с остановкой компрессора	0...2	<b>1</b>	число
13	<b>dOH</b>	Время смещения размораживания. Время задержки начала размораживания от включения прибора	0...59	<b>0</b>	мин.
14	<b>dEt</b>	Продолжительность размораживания. Определяет длительность цикла размораживания.	0...250	<b>30</b>	мин.
15	<b>dSt</b>	Температура окончания размораживания (датчик Pb2).	-50,0...150,0	<b>8</b>	°C/°F
16	<b>dPO</b>	Размораживание при включении прибора. Определяет, должен ли прибор при включении запускать размораживание (если температура, измеренная на испарителе, позволяет эту операцию). Y = да; n = нет	0=n / 1=Y	<b>n</b>	флаг
<b>УПРАВЛЕНИЕ ВЕНТИЛЯТОРОМ (папка с обозначением "Fan")</b>					
17	<b>FSt</b>	Температура выключения вентилятора (датчик Pb2)	-50,0...150,0	<b>2</b>	°C/°F
18	<b>FAd</b>	Дифференциал включения вентилятора (см. пар. "FSt")	1,0...50,0	<b>2</b>	°C/°F
19	<b>Fdt</b>	Задержка активации вентилятора после цикла оттаивания	0...250	<b>0</b>	мин.
20	<b>dt</b>	Время стекания капель	0...250	<b>0</b>	мин.
21	<b>dFd</b>	Исключение вентилятора испарителя во время разморозки. n(0) = нет; Y(1) = да (вентилятор выключен при размороз.)	0=n / 1=Y	<b>Y</b>	флаг

№	Код параметра	Описание	Диапазон настройки	Заводские значения	Ед. изм.
22	FCO	Вентилятор с выключением компрессора. Выбор блокировки вентиляторов с компрессором (выключен).	0=n / 1=Y / 2=dc	Y	флаг
		Y = вентиляторы активны (основаны на значении датчика испарителя Pb2 (см. пар. "FSt"))			
		n = выключаются			
		dc = не выбирать			
<b>АВАРИИ (папка с обозначением "AL")</b>					
23	AFd	Дифференциал аварии.	1,0...50,0	2,0	°C/°F
24	HAL	Авария по максимальной температуре. Значение температуры (относительно уставки), которая при превышении значения порога температуры активирует сигнал тревоги.	LAL...150,0	50,0	°C/°F
25	LAL	Авария по минимальной температуре. Значение температуры (относительно уставки), которая при понижении порога активирует сигнал тревоги.	-50,0...HAL	-50,0	°C/°F
26	PAO	Запрет задержки активирования аварии при включении прибора. Время исключения аварии после включения прибора или после сбоя питания.	0...10	0	час
27	dAO	Запрет задержки активирования аварии при размораживании. Время исключения аварии после размораживания.	0...999	0	мин.
28	tAO	Время задержки аварии по температуре	0...250	0	мин.
29	OAO	Задержка фиксации аварии высокой / низкой температуры после закрытия двери	0...10	0	час
30	tdO	Задержка срабатывания сигнализации открытия двери.	0...250	0	мин.
<b>ЦИФРОВЫЕ ВХОДЫ (папка с обозначением "Lit")</b>					
31	dOd	Отключение нагрузок цифровым входом. 0 = не отключает      1 = откл. вентилятор 2 = откл. компрессор    3 = откл. компрессор и вентилятор	0/1/2/3	0	число
32	dAd	Задержка активации для цифрового входа.	0...255	0	мин.
33	dCO	Задержка отключения компрессора от цифр. входа	0...255	1	мин.
<b>ДИСПЛЕЙ (папка с обозначением "diS")</b>					
34	LOC	Блокировка клавиатуры. Y = да; n = нет	0=n / 1=Y	n	флаг
35	PA1	Пароль 1. При значении >0 - код доступа к параметрам уровня 1	0...250	0	°C/°F
36	ndt	Тип отображения показаний. Индикация с десятичной точкой. Y = да; n = нет	0=n / 1=Y	Y	флаг
37	CA1	Калибровка Pb1. Положительное или отрицательное значение добавляется к значению датчика Pb1.	-12,0...12,0	0	°C/°F
38	CA2	Калибровка Pb2. Положительное или отрицательное значение добавляется к значению датчика Pb2.	-12,0...12,0	0	°C/°F
39	ddL	Индикация при размораживании.	0...2	1	число
		0 = показывает текущую температуру в камере;			
		1 = блокирует показание значения температуры, датчика контроллера, при запуске размораживания и до последующего достижения заданного значения;			
		2 = отображает "deF" во время размораживания и до последующего достижения заданного значения.			
40	dro	Показания дисплея. Выберите °C или °F для отображения температуры, считываемой датчиком температуры контроллера. 0 = °C, 1 = °F. ВНИМАНИЕ: переключение между °C и °F НЕ перерасчитывает уставку, дифференциал и т.д. (например, Set=10°C становится Set=10°F)	0=°C / 1=°F	0	число
<b>КОНФИГУРАЦИЯ (папка с обозначением "CnF")</b>					
41	H42	Наличие датчика испарителя	0=n / 1=Y	Y	флаг
42	rEL	Версия ПО прибора. Версия устройства: параметр только для чтения.	/		
43	tAb	Таблица параметров. Зарезервировано: параметр только для чтения.	/		

**ВНИМАНИЕ:** После установки параметров рекомендуется выключить и включить прибор.

## 7. Схема соединений.



### ★ Внимание:

1. Убедитесь, что напряжение источника питания соответствует требованию питания контроллера, иначе, это приведёт к не корректной работе прибора или его повреждению.
2. Во избежание возможных помех провода датчиков и провода питания должны прокладываться в разных каналах и на надлежащем расстоянии друг от друга.

### Приложение 1 Набор соответствия символов:

