

## Паспорт HL4

### Назначение:

Предохранительный затвор обратного потока воды предназначен для предотвращения подтопления одного или нескольких сантехнических приборов при возникновении подпора в системе канализации. Устанавливается на вертикальных и горизонтальных трубопроводах.

### Описание:

Предохранительный затвор обратного потока воды с прочисткой, с ревизионной крышкой и присоединительными выходами под раструбные трубы ПП, ПВХ.

### Комплектация:

1. Уплотнительное кольцо из EPDM.
2. Уплотнительная прокладка.
3. Ревизионная крышка из ПП.

### Технические характеристики:

Рабочая температура: - 80°C

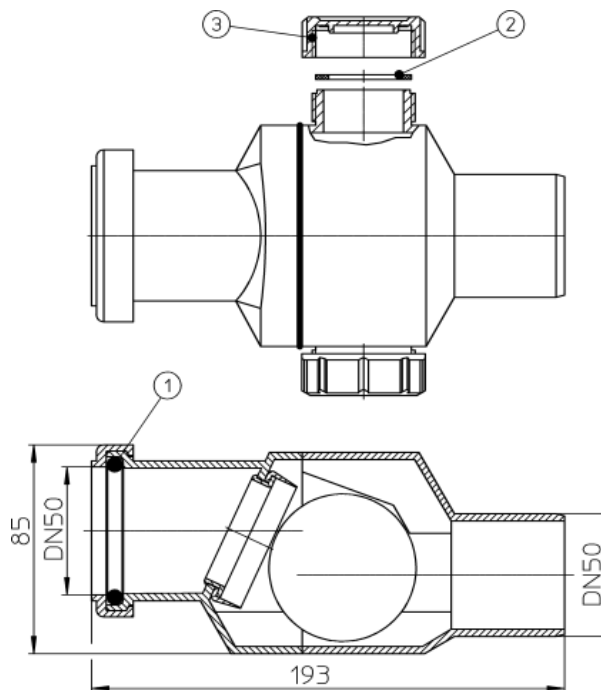
Кратковременно (до 1 мин): - не более 95 °С

Пропускная способность: - 1,36 л/с

Присоединительный размер – DN50

Вес: - 280 гр.

Срок службы: - не менее 50 лет



### Принцип действия:

Предохранительный затвор является нормально открытым обратным клапаном, оснащенным запорным элементом поплавкового типа (шариком). При возникновении подпора в системе канализации шарик всплывает и закрывает проход, защищая санитарно-технические приборы от подтопления.

### Особенности монтажа:

Предохранительный затвор обратного потока воды устанавливается в доступном для обслуживания месте на горизонтальном или вертикальном участке канализационной трубы раструбом направленным в сторону сантехнических приборов. При горизонтальной установке плоская часть корпуса должна находиться снизу строго параллельно плоскости пола.

Входной и выпускной патрубки затвора HL4 предназначены для соединения с любой канализационной раструбной трубой из ПВХ или ПП (REHAU, WAVIN и т.д.). Если для канализации применяются стальная или чугунная безраструбная труба (SML), необходимо использовать переходник с ПП/ПВХ на Чугун/Сталь (HL9/50).

Для промывки затвора должна быть предусмотрена возможность его быстрого демонтажа.