



№ 2К/18.3.15

## Соленоидные вентили

Дата: 18.03.15

# Технический бюллетень



### Соленоидные вентили серии BC-EMV(IT)

#### Соленоидные вентили серии BC-EMV (IT)

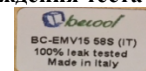
в комплекте с катушкой и соединительной клеммой



«Сделано в Италии»

#### Преимущества продукта:

- Соленоидные вентили *becool* произведены на одном из крупнейших европейских производств;
- Каждый соленоид проходит тест на утечки
- Наклейка на корпусе подтверждает факт прохождения теста ;



- Максимальное рабочее давление 45 бар
- Что позволяет использовать один тип соленоидного вентиля как для R-404a, R-507, R22, R134a, R407c, так и для R-410a;
- Минимальное падение давления
- За счет уникальной технологии штамповки корпуса, использования современных материалов в производстве и также передовых технологий пайки, потери давления потока хладагента снижены до минимальных значений;
- Каждый вентиль имеет уникальный номер, выгравированный на корпусе вентиля;



- Фирменная упаковка выполнена в корпоративном стиле *becool*
- В каждую коробку вложена инструкция по монтажу и эксплуатации на русском языке

#### Области применения соленоидных вентилях серии BC-EMV (IT)

Жидкостные трубопроводы  
Всасывающие трубопроводы  
Трубопроводы горячего газа

#### Холодильная техника:

Холодильные установки  
Морозильные установки  
Установки быстрого охлаждения  
Лабораторные холодильные установки  
Установки испытания сверхточных приборов

#### Установки кондиционирования воздуха:

Бытовые, промышленные и полупромышленные системы  
На автомобильном транспорте  
На железнодорожном транспорте  
Системы кондиционирования на судах



### Техническая информация:

Для использования с **НFC, HCFC и CFC** хладагентами

Максимальное рабочее давление – **45 бар**

Температура окружающей среды – **от -40 до 70 С**

Температура рабочей жидкости/газ – **от -35 до +105 С**

Материал корпуса – латунь,

Потребляемая мощность катушки – **21 Вт**

Напряжение питания - **230 В, 50/60 Гц**

\* номинальная производительность по жидкости и всас пару при  $T_o=+4^{\circ}\text{C}$ ,  $T_k=+38^{\circ}\text{C}$ ,  $\Delta p=0,15$  бар, R-407C

номинальная производительность по горячему газу - при  $T_{всас}=+18^{\circ}\text{C}$ ,  $\Delta p=1,0$ ,бар, R-407C

Модель	Код заказа	k <sub>v</sub> , м <sup>3</sup> /час	Присоединительный размер мм, "	Производительность, кВт*		
				По жидкости	По всас пару	По горячему газу
BC EMV3 14S (IT)	05 18 71	0,23	6мм (1/4")	3,95	-	2,67
BC EMV3 38S (IT)	05 18 72	0,23	10 мм (3/8")	3,95	-	2,67
BC EMV6 38S (IT)	05 18 73	0,8	10 мм (3/8")	13,8	1,8	9,3
BC EMV6 12S (IT)	05 18 74	0,8	12 мм (1/2")	13,8	1,8	9,3
BC EMV10 12S (IT)	05 18 75	2,2	12 мм (1/2")	37,9	5,0	25,6
BC EMV15 58S (IT)	05 18 76	2,6	16 мм (5/8")	45,0	5,9	30,3
BC EMV15 78S (IT)	05 18 77	2,6	22 мм (7/8")	45,0	5,9	30,3

### Особенности конструкции соленоидных вентилей besool:

- Корпус выполнен методом литья под давлением, материал корпуса - **латунь EN12165-CW617N**;
- Гильза соленоидного вентиля изготовлена из специальной легированной **стали AISI303**;
- Фиксирующая гайка вентиля изготовлена из аустенитной нержавеющей стали. Исполнение гайки выполнено таким образом, чтобы фиксация катушки на гильзе происходила в правильном положении с минимальной потерей времени на монтаж, без применения ключей или дополнительных приспособлений;
- Сердечник вентиля изготовлен из ферромагнитной легированной стали. Этот материал увеличивает концентрацию магнитного поля во время циклов включения-выключения, что особенно важно в экстремальных условиях или при наличии грязи в системе;
- Пружина изготовлена из легированной **стали AISI 302**;
- При сборке используются неопреновые наружные прокладки;
- Для уплотнения седла клапана используется прокладка PTFE «тефлон»;

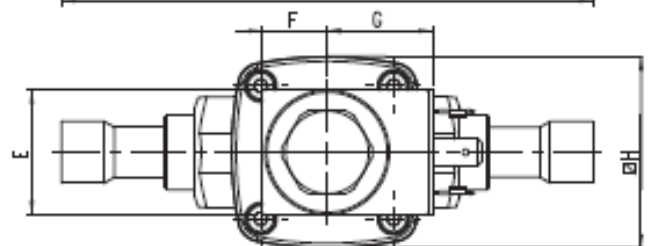
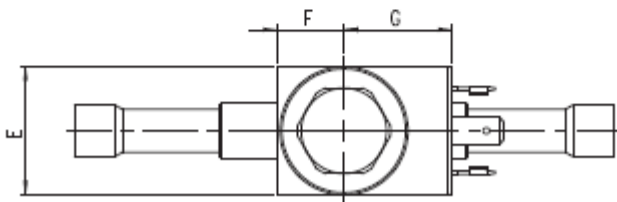
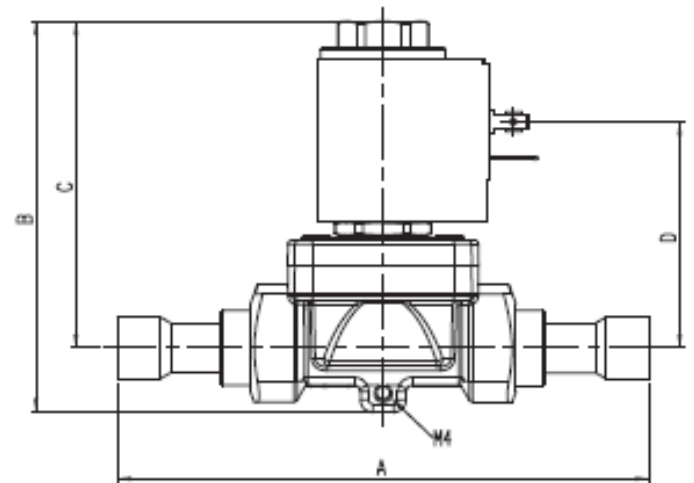
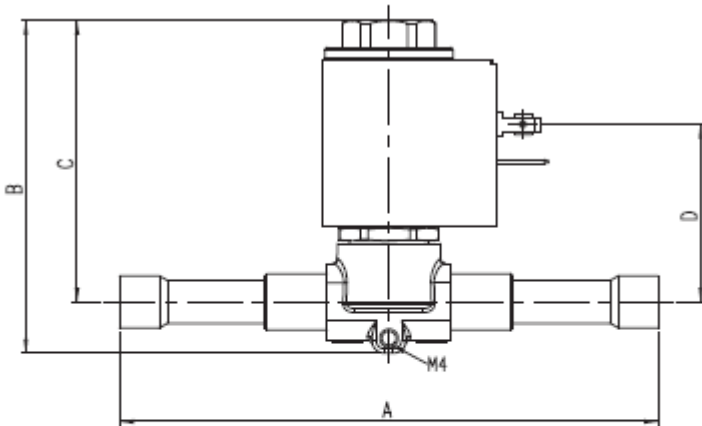
### Катушки для соленоидных вентилей:

- Выпускаются только с изоляцией класса «**H**»
- Производятся из высококачественного термопластического материала
- **Катушки проходят двойной тест электрической изоляции:**
  - первый тест непосредственно в процессе изготовления;
  - второй тест через 24 часа после изготовления катушки;



**Габаритные размеры**

Код заказа	Габаритные размеры мм							
	A	B	C	D	E	F	G	H
<b>05 18 71</b>	123	77,8	65,8	41,6	30	15,65	24,35	
<b>05 18 72</b>	126							
<b>05 18 73</b>	123	77,8	65,8	41,6	30	15,65	24,35	
<b>05 18 74</b>	126							
<b>05 18 75</b>	128	94,2	78,7	54,5	30	15,65	24,35	45
<b>05 18 76</b>	175							57
<b>05 18 77</b>	190							80

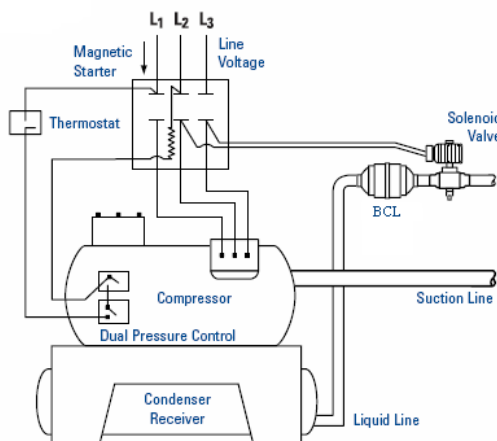


Соленоидные вентили серии ВС-EMV (IT), нормально закрытые, предназначены для установки в жидкостные и всасывающие линии, а также трубопроводы горячего газа холодильных установок и систем кондиционирования воздуха, работающих на всех хладагентах за исключением CO<sub>2</sub> и NH<sub>3</sub>.

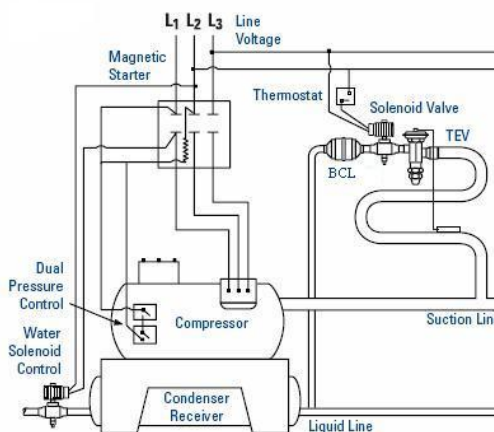
**Применение на жидкостной линии-**

Основная цель соленоидного вентиля на жидкостной линии предотвратить перетекание жидкого холодильного агента в испаритель во время стоянки. На системах с несколькими испарителями, необходимо устанавливать соленоидный вентиль на каждую жидкостную линию, ведущую в испаритель.

Применение соленоидного вентиля на жидкостной линии делится в зависимости от выбранной схемы управления. Один из вариантов работы СВ на жидкостной линии - включение одновременно с компрессором. Данный тип применения изображен на рис.



Другая разновидность применения СВ- это работа установки по циклу откачки после закрытия СВ. Для отключения СВ в этом случае используют термостат. Данный тип применения изображен ниже.



СВ закрывается по сигналу от термостата, после чего компрессор работает, откачивая остаточное количество хладагента из испарителя. Для отключения компрессора используется реле низкого давления. При повышении температуры термостат подает сигнал на открытие СВ, что в свою очередь повышает давление в испарителе и компрессор включается.

**Применение на всасывании-**

Существует несколько разновидностей применения, особенно на всасывающей линии, где перепад давления, превышающий 0,14 бар не желателен. Следовательно, только клапана, которые могут работать при очень низком перепаде давления, могут применяться на всасывании. Соленоидные вентили производства besool, идеально подходят для применения на всасывании.

**Использование фильтра-осушителя-**

Грязь и другие составляющие, наличие которых возможно в холодильных системах, могут влиять на работу управляющих органов. Фильтра серии BCL и BCDS помогут защитить СВ и другие элементы автоматики от грязи.

Производитель оставляет за собой право вносить изменение в свои продукты без всякого предупреждения. Это относится также к уже имеющимся продуктам, при условии, что такие изменения могут быть выполнены без необходимости внесения следующих из этого изменений в утвержденные ранее спецификации.